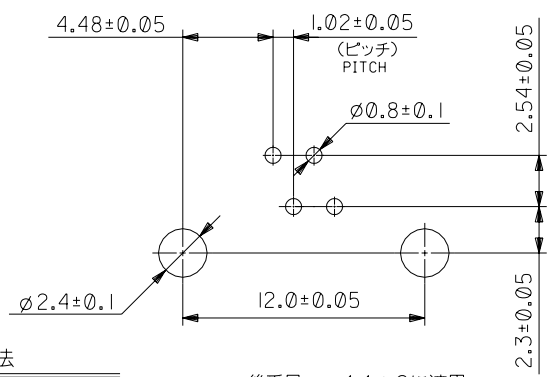
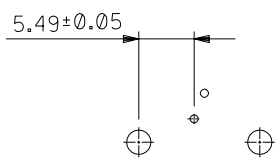


注) NOTES

- 材質 MATERIAL
ハウジング: ガラス入りポリエステル UL94V-0
HSG.: POLYESTER G.F.15% UL94V-0
ターミナル: リン青銅
TERM.: PHOSPHOR BRONZE
- メッキ仕様 PLATING
接点部: 金メッキ、表参照
CONTACT AREA: GOLD PER TABLE
半田付け部: 錫メッキ 1.0µmMIN.
SOLDER AREA: TIN 1.0 MICROMETER MINIMUM.
下地メッキ: ニッケルメッキ 1.0µmMIN.
UNDERPLATE: NICKEL 1.0 MICROMETER MINIMUM.
- 推奨基板厚: t=1.6±0.05
RECOMMENDED P.C.B. THICKNESS: 1.6±0.05
- 金メッキ厚標示
COLOR CODING TO INDICATE GOLD PLATING
黄色: 0.1µmMIN.
YELLOW: 0.1 MICROMETER MINIMUM.
緑色: 0.38µmMIN.
GREEN: 0.38 MICROMETER MINIMUM.
オレンジ色: 0.76µmMIN.
ORANGE: 0.76 MICROMETER MINIMUM.
無色: 1.27µmMIN.
UNMARKED: 1.27 MICROMETER MINIMUM.
- ハウジングの色は、グレイ。
HOUSING COLOR IS GRAY.
- 本製品は52018-4**5の鉛フリー品である。
THIS PRODUCT IS LEAD FREE OF 52018-4**5.



後番号 -42*6に適用
MATERIAL NO. SUFFIX -42*6

基板穴推奨寸法
RECOMMENDED P.C.B. LAYOUT
(ジャック取付け側)

後番号 -44*6に適用
MATERIAL NO. SUFFIX -44*6

4	4	3.05	1.27	52018-4446
			0.76	-4436
			0.38	-4426
			0.1	-4416
4	2	1.02	1.27	52018-4246
ポジション POSITION	極数 CIRCUITS	(A)	金メッキ厚 (µmMIN.) GOLD PLATING THK(MIN.) (µmMIN.)	製品番号 MATERIAL NO.

64 NO. DRWN: CH'K: APPR: 63 NO. DRWN: CH'K: APPR: 62 NO. DRWN: CH'K: APPR: 61 NO. DRWN: CH'K: APPR:	新規/作成 RELEASED 0 DRWN: M.NAGATA '04/05/13 CHK: K.TOJO '04/05/13 APPR: M.SASAO '04/05/13	MATERIAL 材料 注参照 SEE NOTES FINISH 仕上げ 注及び表参照 SEE NOTES AND CHART WIRE RANGE 適用電線範囲 INS. RANGE 被覆外径	GENERAL TOLERANCES: (UNLESS SPECIFIED) 一般公差 10 UNDER 未満 ±0.2 10 OVER 以上 30 UNDER 未満 ±0.25 30 OVER 以上 ±0.3 ANGLE 角度 ±3°	SCALE 4:1 DESIGN UNITS <input checked="" type="checkbox"/> mm <input type="checkbox"/> INCH PROJECTION TITLE: MODULAR JACK HOUSING ASS'Y -LEAD FREE- M.OLEX MOLEX INCORPORATED	MODEL NO. 52018-4**6 DIMENSIONS: <input type="checkbox"/> mm <input type="checkbox"/> INCH <input type="checkbox"/> mm <input checked="" type="checkbox"/> INCH ONLY SHT REV REVISE ON CAD ONLY	CAD FILENAME SD-52018-002.S01 MATERIAL NO. SEE CHART DRAWING NO. SD-52018-002 SHEET NO. 1 OF 1